



中华人民共和国国家标准

GB/T 13955—2017
代替 GB/T 13955—2005

剩余电流动作保护装置安装和运行

Installation and operation of residual current operated protective devices

2017-12-29 发布

2018-07-01 实施

中华人民共和国国家质量监督检验检疫总局
中国国家标准化管理委员会 发布



目 次

前言	I
引言	II
1 范围	1
2 规范性引用文件	1
3 术语和定义	1
4 RCD 的应用	4
4.1 对直接接触电击事故的防护	4
4.2 对间接接触电击事故的防护	4
4.3 分级保护	5
4.4 应安装 RCD 的设备和场所	5
4.5 可不装 RCD 的情况	5
5 RCD 的选用	6
5.1 RCD 的技术条件	6
5.2 RCD 的技术参数	6
5.3 按电气设备的供电方式选用 RCD	6
5.4 RCD 的额定动作电流选择	6
5.5 采用分级保护方式	6
5.6 根据电气设备的工作环境条件选用 RCD	6
5.7 RCD 动作参数的选择	7
5.8 特殊负荷和场所的 RCD 选用	7
6 RCD 的安装	7
6.1 RCD 安装要求	7
6.2 RCD 对电网的要求	8
6.3 安装 RCD 的施工要求	8
7 RCD 的运行和管理	10
附录 A (规范性附录) 系统接地型式	11
附录 B (规范性附录) RCD 的额定值	14
附录 C (资料性附录) 分级保护方式参考模式图	17
参考文献	19



前 言

本标准按照 GB/T 1.1—2009 给出的规则起草。

本标准代替 GB/T 13955—2005《剩余电流动作保护装置安装和运行》，与 GB/T 13955—2005 相比，除编辑性修改外主要技术变化如下：

- 增加了 GB/T 14048.1、GB/T 20044、GB/T 22387、GB/T 22794 和 GB/T 28527(见第 2 章)；
- 删除了 GB 14287(见 2005 年版的第 2 章)；
- 修改了术语“直接接触”“间接接触”“剩余电流”“组合式 RCD”的定义(见 3.1、3.2、3.3、3.29，2005 年版的 3.1、3.2、3.3、3.24)；
- 增加了“负荷群”“分级保护”“总保护”“中级保护”和“末端保护”的术语和定义(见 3.12、3.13、3.14、3.15、3.16)；
- 删除了“剩余电流动作电气火灾监控系统”的术语和定义(见 2005 年版的 3.26)；
- 取消了对“电源中性点直接接地的供用电系统”限制和额定频率的限制(见第 1 章，2005 年版的第 1 章)；
- 删除了“告警 RCD”和“剩余电流动作电气火灾监控系统”相关内容(见引言)；
- 增加了“5.4 c) 当使用在电力线载波等对线路漏电流有影响的场合时，应考虑非工频泄漏电流的影响因素。”(见 5.4)；
- 增加了农村农业等用电场所安装 RCD 的要求(见 4.4.1，2005 年版的 4.5.1)；
- 删除了“农村集中安装电能表箱”(见 4.4.2，2005 年版的 4.5.2)；
- 删除了表 1 中 TN-C 接地类型(见表 1，2015 年版的表 1)；
- 针对 RCD 的维护运行、故障查找等有关要求，提出具体运行和管理方案，对标准中原强制执行的相关技术规定进行修订；
- 将安装后按钮试验和带载分合改为 1 次(见 6.3，2005 年版的 6.3.7)。

本标准由中国电力企业联合会提出并归口。

本标准主要起草单位：国家电网公司信息通信产业集团北京中电普华信息技术有限公司。

本标准参加起草单位：中国电力科学研究院、国网北京市电力公司、国网冀北电力公司、国网江西省电力公司、上海电器科学研究院、中国德力西控股集团有限公司。

本标准主要起草人：吴国良、王东山、李明维、周积刚、郑安刚。

本标准参与起草人：余春晓、李亦非、袁瑞铭、许利战。

本标准所代替标准的历次版本情况为：

- GB/T 13955—2005。



引 言

低压配电系统中装设剩余电流动作保护装置是防止直接和间接接触导致的电击事故的有效措施之一,也是防止电气线路或电气设备接地故障引起电气火灾和电气设备损坏事故的技术措施之一。安装剩余电流动作保护装置后,仍应以预防为主,同时采取其他防止电击事故、电气火灾和电气设备损坏事故的技术措施。

本标准所指的剩余电流动作保护装置,是指电路中带电导线对地故障所产生的剩余电流超过规定值时,能够自动切断电源的保护装置,包括各类带剩余电流保护功能的断路器、移动式剩余电流动作保护装置和剩余电流继电器及其组合电器等。



剩余电流动作保护装置安装和运行

1 范围

本标准规定了正确选择、安装、使用剩余电流动作保护装置(Residual Current operated protective Devices,简称RCD)及其运行管理的有关要求。

本标准适用于额定电压不超过400 V的交流供电系统。

本标准不适用于相与相之间或相与N线之间发生的电击事故、电气设备损坏或电气火灾事故的保护作用。

2 规范性引用文件

下列文件对于本文件的应用是必不可少的。凡是注日期的引用文件,仅注日期的版本适用于本文件。凡是不注日期的引用文件,其最新版本(包括所有的修改单)适用于本文件。

GB/Z 6829 剩余电流动作保护器的一般要求

GB/T 10963.1 电气附件 家用及类似场所用过电流保护断路器 第1部分:用于交流的断路器(GB/T 10963.1—2005,IEC 60898.1:2002,IDT)

GB/T 14048.1 低压开关设备和控制设备 第1部分:总则(GB/T 14048.1—2012,IEC 60947-1:2011,MOD)

GB/T 14048.2 低压开关设备和控制设备 第2部分:断路器(GB/T 14048.2—2008,IEC 60947-2:2006,IDT)

GB 14050—2008 系统接地的型式及安全技术要求

GB/T 16916(所有部分) 家用和类似用途的不带过电流保护的剩余电流动作断路器(RCCB)(GB/T 16916.1—2014,IEC 61008-11:2012,MOD;GB/T 16916.21—2008,IEC 61008-2-1:1990,IDT;GB/T 16916.22—2008,IEC 61008-2-2:1990,IDT)

GB/T 16917(所有部分) 家用和类似用途的带过电流保护的剩余电流动作断路器(RCBO)(GB/T 16917.1—2014,IEC 61009-1:2012,MOD;GB/T 16917.21—2008,IEC 61009-2-1:1991,IDT;GB/T 16917.22—2008,IEC 61009-2-2:1991,IDT)

GB/T 20044 电气附件 家用和类似用途的不带过电流保护的移动式剩余电流装置(PRCD)(GB/T 20044—2012,IEC 61540:1999,MOD)

GB/T 22387 剩余电流动作继电器

GB/T 22794 家用和类似用途的不带或带过电流保护的B型剩余电流动作断路器(B型RCCB和B型RCBO)(GB/T 22794—2008,IEC 62423:2007,IDT)

GB/T 28527 家用和类似用途的带或不带过电流保护的插座式剩余电流电器(SRCD)(GB/T 28527—2012,IEC 62640:2011,MOD)

3 术语和定义

下列术语和定义适用于本文件。



3.1

直接接触 direct contact

人、动物与带电导体的接触。

3.2

间接接触 indirect contact

人、动物与故障情况下变为带电的设备外露导体的接触。

3.3

剩余电流 residual current

I_{Δ}

通过 RCD 主回路的电流矢量和的有效值。

3.4

剩余动作电流 residual operating current

使 RCD 在规定条件下动作的剩余电流值。

3.5

额定剩余动作电流 rated residual operating current

$I_{\Delta n}$

制造厂对 RCD 规定的剩余动作电流值。在该电流值时, RCD 应在规定的条件下动作。

3.6

剩余不动作电流 residual non-operating current

在小于或等于该电流时, RCD 在规定条件下不动作的剩余电流值。

3.7

额定剩余不动作电流 rated residual non-operating current

$I_{\Delta n0}$

制造厂对 RCD 规定的剩余不动作电流值, 在该电流值时, RCD 在规定的条件下不动作。

3.8

接地故障电流 earth fault current

由于绝缘故障而流入地的电流。

3.9

对地泄漏电流 earth leakage current

无绝缘故障, 从设备的带电部件流入地的电流。

3.10

剩余电流动作断路器 residual current operated circuit-breaker

用于接通、承载和分断正常工作条件下电流, 以及在规定条件下当剩余电流达到规定值时, 使触头断开的机械开关电器。

3.11

剩余电流动作继电器 residual current operated relay

在规定的条件下, 当剩余电流达到规定值时, 发出动作指令的电器。

3.12

负荷群 group of loads

具有共同分支点的所有电力负荷的集合。

3.13

分级保护 selective protection

RCD 分别装设在电源端、负荷群首端、负荷端, 构成两级及以上串联保护系统, 且各级 RCD 的主回



路额定电流值、剩余电流动作值与动作时间协调配合,实现具有选择性的分级保护。

3.14

总保护 main protection

安装在配电台区低压侧的第一级剩余电流动作保护器,亦称总保(一级保护)。

3.15

中级保护 middle protection

安装在总保和户保之间的低压干线或分支线的剩余电流动作保护器,亦称中保(二级保护)。中保因安装地点、接线方式不同,可分为“三相中保”和“单相中保”。

3.16

末端保护 end protection

末端保护是指住宅配电保护(或称户保)或单台用电设备的保护(三级保护)。

3.17

不带过电流保护的剩余电流动作断路器(RCCB) residual current operated circuit-breaker without integral overcurrent protection

不能执行过载和/或短路保护功能的剩余电流动作断路器。

3.18

带过电流保护的剩余电流动作断路器(RCBO) residual current operated circuit-breaker with integral overcurrent protection

能执行过载和/或短路保护功能的剩余电流动作断路器。

3.19

动作功能与电源电压无关的 RCD RCD's functionally independent of line voltage

其检测、判断和分断功能与电源电压无关的 RCD。

3.20

动作功能与电源电压有关的 RCD RCD's functionally dependent on line voltage

其检测、判断和分断功能与电源电压有关的 RCD。

3.21

RCD 的分断时间 break time of RCD

从突然施加剩余动作电流的瞬间起到所有极电弧熄灭瞬间为止所经过的时间。

3.22

极限不驱动时间 limit non-actuating time

对 RCD 施加一个大于剩余不动作电流的剩余电流值而不使 RCD 动作的最大延时时间。

3.23

延时型 RCD time-delay RCD

专门设计的对应于一个给定的剩余电流值,能达到一个预定的极限不驱动时间的 RCD。

3.24

AC 型 RCD type AC residual current device

对突然施加或缓慢上升的剩余正弦交流电流能确保脱扣的 RCD。

3.25

A 型 RCD type A residual current device

对突然施加或缓慢上升的剩余正弦交流电流和剩余脉动直流电流,能确保脱扣的 RCD。

3.26

B 型 RCD type B residual current device

对突然施加或缓慢上升的剩余正弦交流电流、剩余脉动直流和平滑直流电流,能确保脱扣的 RCD。



GB/T 13955—2017

3.27

脉动直流电流 pulsating direct current

在每一个额定工频周期内,用角度表示至少为 150° 的一段时间间隔内电流值为0或不超过直流0.006 A的脉动波形电流。

3.28

试验装置 test device

装在RCD内的模拟RCD在规定条件下动作的剩余电流条件的装置。

3.29

组合式RCD assemble type residual operated protection devices

用剩余电流互感器、剩余电流动作继电器、断路器、报警或通信装置等独立部件分别安装,通过电气连接组合成的RCD。

3.30

移动式RCD portable move type residual current operated protective devices

可移动使用的RCD。

4 RCD的应用

4.1 对直接接触电击事故的防护

在直接接触电击事故的防护中,RCD只作为直接接触电击事故基本防护措施的补充保护措施(不包括对相与相、相与N线间形成的直接接触电击事故的保护)。

用于直接接触电击事故防护时,应选用无延时的RCD,其额定剩余动作电流不超过30 mA。

4.2 对间接接触电击事故的防护

4.2.1 一般要求

间接接触电击事故防护的主要措施是采用自动切断电源的保护方式,以防止由于电气设备绝缘损坏发生接地故障时,电气设备的外露可接近导体持续带有危险电压而产生有害影响或电气设备损坏事故。当电路发生绝缘损坏造成接地故障,其接地故障电流值小于过电流保护装置的动作电流值时,应安装RCD。

RCD用于间接接触电击事故防护时,应正确地与电网系统接地型式(电网系统接地的型式符合GB 14050—2008中4.1、4.2、4.3的规定,见附录A)相配合。

4.2.2 对TN系统的防护要求

4.2.2.1 采用RCD的TN-C系统,应根据电击防护措施的具体情况,将电气设备外露可接近导体独立接地,形成局部TT系统。

4.2.2.2 在TN系统中,应将TN-C系统改造为TN-C-S、TN-S系统或局部TT系统后,方可安装使用RCD。在TN-C-S系统中,RCD只允许使用在N线与PE线分开部分。

4.2.3 对TT系统的防护要求

TT系统的电气线路或电气设备应装设RCD作为防电击事故的保护措施。

4.2.4 对IT系统的防护要求

IT系统的电气线路或电气设备可以针对外露的可接触不同电位的导电部分保护性安装RCD。



4.3 分级保护

低压供用电系统中为了缩小发生人身电击事故和接地故障切断电源时引起的停电范围,RCD应采用分级保护:

- a) 分级保护方式(参见附录 C)的选择应根据用电负荷和线路具体情况、被保护设备和场所的需要设置,形成由总保护、中级保护、末端保护组成两级或三级保护。
- b) 各级 RCD 的动作电流值与动作时间应协调配合,实现具有动作选择性的分级保护。
- c) RCD 的分级保护应以末端保护为基础。末端保护上一级保护的 protection 范围应根据负荷分布的具体情况确定其保护范围。
- d) 为防止配电线路发生接地故障导致人身电击事故,可根据线路的具体情况,采用分级保护。
- e) 企事业单位的建筑物和住宅应采用分级保护。

4.4 应安装 RCD 的设备和场所

4.4.1 末端保护

下列设备和场所应安装末端保护 RCD:

- a) 属于 I 类的移动式电气设备及手持式电动工具¹⁾;
- b) 工业生产用的电气设备;
- c) 施工工地的电气机械设备;
- d) 安装在户外的电气装置;
- e) 临时用电的电气设备;
- f) 机关、学校、宾馆、饭店、企事业单位和住宅等除壁挂式空调电源插座外的其他电源插座或插座回路;
- g) 游泳池、喷水池、浴室、浴池的电气设备²⁾;
- h) 安装在水中的供电线路和设备;
- i) 医院中可能直接接触人体的医用电气设备³⁾;
- j) 农业生产用的电气设备;
- k) 水产品加工用电;
- l) 其他需要安装 RCD 的场所。

4.4.2 线路保护

低压配电线路根据具体情况采用二级或三级保护时,在电源端、负荷群首端或线路末端(农业生产设备的电源配电箱)安装 RCD。

4.5 可不装 RCD 的情况

具备下列条件的电气设备和场所,可不装 RCD:

- a) 使用安全电压供电的电气设备;

- 1) 参照 GB/T 17045,电气产品分为四类。其中 I 类产品的防电击保护不仅依靠设备的基本绝缘,而且还应包含一个附加的安全预防措施,该措施是将可能触及的可导电的零件与已安装的固定线路中的保护线或 TT 系统的独立接地装置联接起来,以使可触及的可导电零件在基本绝缘损坏的事故中不带有危险电压。
- 2) 指相关规定属于应安装保护装置区域内的电气设备。
- 3) 指 GB 9706.1—2007 中 H 类医用设备。



GB/T 13955—2017

- b) 一般环境条件下使用的具有加强绝缘(双重绝缘)的电气设备(如Ⅱ类和Ⅲ类电器等);
- c) 使用隔离变压器且二次侧为不接地系统供电的电气设备;
- d) 具有非导电条件场所的电气设备;
- e) 在没有间接接触电击危险场所的电气设备。

5 RCD 的选用

5.1 RCD 的技术条件

应符合 GB/Z 6829、GB/T 10963.1、GB/T 14048.2、GB/T 16916、GB/T 16917、GB/T 20044、GB/T 28527、GB/T 22794、GB/T 22387 等标准的规定,并通过中国国家强制性产品认证。

5.2 RCD 的技术参数

RCD 的技术参数额定值(见附录 B)应与被保护线路或设备的技术参数和安装使用的具体条件相配合。

5.3 按电气设备的供电方式选用 RCD

按电气设备的供电方式,选用相应的 RCD:

- a) 单相 220 V 电源供电的电气设备,应选用二极二线式 RCD;
- b) 三相三线式 380 V 电源供电的电气设备,应选用三极三线式 RCD;
- c) 三相四线式 220 V 电源供电的电气设备,三相设备与单相设备共用的电路应选用三极四线或四极四线式 RCD。

5.4 RCD 的额定动作电流选择

RCD 额定动作电流的选择,应考虑下列因素:

- a) 要充分考虑电气线路和设备的对地泄漏电流值,必要时可通过实际测量取得被保护线路或设备的对地泄漏电流;
- b) 因季节和天气变化引起对地泄漏电流值变化时,应考虑采用动作电流可调式 RCD;
- c) 当使用在有电力线载波应用等对线路漏电流有影响的场合时,应考虑非工频泄漏电流的影响因素。

5.5 采用分级保护方式

采用分级保护方式时,安装使用前应利用试验装置进行串联模拟分级动作试验,保证其动作特性协调配合。

5.6 根据电气设备的工作环境条件选用 RCD

RCD 的选用,应根据如下电气设备的工作环境:

- a) RCD 应与使用环境条件相适应;
- b) 对电源电压偏差在标准范围内的地区的电气设备应选用动作功能与电源电压有关的 RCD,否则应优先选用动作功能与电源电压无关的 RCD;
- c) 特殊使用条件(超出或由 RCD 相关产品国家标准,如:GB/Z 6829、GB/T 14048.2、GB/T 16916、GB/T 16917 等规定的“使用的标准工作条件”)下,应选用环境指标合适的 RCD,并采取适当的措施,以确保 RCD 正常工作;
- d) 对于家用电器保护的 RCD 必要时可选用满足过电压保护的 RCD;



- e) 安装在易燃、易爆、潮湿或有腐蚀性气体等恶劣环境中的 RCD,应根据有关标准选用特殊防护条件的 RCD,或采取相应的防护措施。

5.7 RCD 动作参数的选择

RCD 动作参数的选择,应考虑如下因素:

- a) 手持式电动工具、移动电器、家用电器等设备应优先选用额定剩余动作电流不大于 30 mA、无延时的 RCD;
- b) 单台电气机械设备,可根据其容量大小选用额定剩余动作电流 30 mA 以上、100 mA 及以下、无延时 RCD;
- c) 电气线路或多台电气设备(或多住户)的电源端,其动作电流和动作时间应按被保护线路和设备的具体情况及其泄漏电流值确定。必要时选用动作电流可调和延时动作型的 RCD;
- d) 在采用分级保护方式时,上下级 RCD 的动作时间差不得小于 0.1 s。上一级 RCD 的极限不驱动时间应大于下一级 RCD 的动作时间,且时间差应尽量小;
- e) 选用的 RCD 的额定剩余不动作电流,应不小于被保护电气线路和设备的正常运行时泄漏电流最大值的 2 倍;
- f) 除末端保护外,各级 RCD 应选用低灵敏度延时型的保护装置。且各级保护装置的动作特性应协调配合,实现具有选择性的分级保护。

5.8 特殊负荷和场所的 RCD 选用

4.4.1 的 i) 中所列医院中的医用设备安装 RCD 时,应选用额定剩余动作电流为 10 mA、无延时的 RCD。

安装在潮湿场所的电气设备应选用额定剩余动作电流小于 30 mA、无延时的 RCD。

安装在游泳池、水景喷水池、水上游乐园、浴室、温室养殖与育苗、水产品加工区等特定区域的电气设备应选用额定剩余动作电流为 10 mA、无延时的 RCD。

在金属物体上工作,操作手持式电动工具或使用非安全电压的行灯时,应选用额定剩余动作电流为 10 mA、无延时的 RCD。

连接室外架空线路的电气设备,可能发生冲击过电压时,可采取特殊的保护措施(例如:采用电涌保护器等过电压保护装置),并选用增强耐误脱扣能力的 RCD。

一般情况下,选用 AC 型 RCD。对应用电子元器件较多的电气设备,电源装置故障含有脉动直流分量时,应选用 A 型 RCD。对负荷带有变频器、三相交流整流器、逆变换器、UPS 装置及特殊医疗设备(例如:X 射线设备、CT)等产生平滑直流剩余电流的电气设备,应选用特殊的对脉动直流剩余电流和平滑直流剩余电流均能动作的 B 型 RCD。

对弧焊变压器应采用专用的防电击保护装置。

各级 RCD,可有条件选配具有信息(如运行时间、停运时间、运行参数、剩余电流值等)显示、测量、存储或通信功能的 RCD。

6 RCD 的安装

6.1 RCD 安装要求

RCD 安装要求如下:

- a) RCD 安装应符合 GB/Z 6829、GB/T 14048.1、GB/T 16916、GB/T 16917、GB/T 20044、



GB/T 28527、GB/T 22794、GB/T 22387 等有关标准的要求；

- b) RCD 安装应充分考虑供电方式、供电电压、系统接地方式及保护方式；
- c) RCD 的型式、额定电压、额定电流、短路分断能力、额定剩余动作电流、分断时间应满足被保护线路和电气设备的要求；
- d) RCD 在不同的系统接地方式中应正确接线。单相、三相三线、三相四线供电系统中的正确接线方式如表 1；
- e) 采用不带过电流保护功能，且需辅助电源的 RCD 时，与其配合的过电流保护元件(熔断器)应安装在 RCD 的负荷侧。

6.2 RCD 对电网的要求

RCD 对电网的要求如下：

- a) RCD 负荷侧的 N 线，只能作为中性线，不得与其他回路共用，且不能重复接地。
- b) TN-C 系统的配电线路因运行需要，在 N 线应有重复接地时，不应将 RCD 作为线路电源端保护。
- c) 当电气设备装有高灵敏度 RCD 时，电气设备独立接地装置的接地电阻，可适当放宽，但应满足式(1)要求：

$$R_A \times I_{\Delta n} \leq 50 \text{ V} \quad \dots\dots\dots(1)$$

式中：

R_A ——接地装置的接地电阻和外露可接近导体的接地导体的电阻总和，单位为欧姆(Ω)；

$I_{\Delta n}$ ——RCD 的额定剩余动作电流，单位为安培(A)。

- d) 安装 RCD 的电气线路或设备，在正常运行时，其泄漏电流应控制在允许范围内，同时应满足 5.7 e) 的要求。当泄漏电流大于允许值时，应对线路或设备进行检查或更换；
- e) 安装 RCD 的电动机及其他电气设备在正常运行时的绝缘电阻不应小于 0.5 M Ω 。

6.3 安装 RCD 的施工要求

安装 RCD 的施工要求如下：

- a) RCD 标有电源侧和负荷侧时，应按规定安装接线，不得反接。
- b) 安装剩余电流断路器时，应按要求在电弧喷出方向有足够的飞弧距离。
- c) 组合式 RCD 其控制回路的连接，应使用截面积不小于 1.5 mm² 的铜导线。
- d) RCD 安装时，应严格区分 N 线和 PE 线，三相四线式或四极四线式 RCD 的 N 线应接入保护装置。通过 RCD 的 N 线，不得作为 PE 线，不得重复接地或接设备外露可接近导体。PE 线不得接入 RCD。
- e) 安装 RCD 后，对原有的线路和设备的接地保护措施，应按 6.1 d)、6.2 b) 及 6.3 d) 的要求进行检查和调整。
- f) RCD 投入运行前，应操作试验按钮，检验 RCD 的工作特性，确认能正常动作后，才允许投入正常运行。
- g) RCD 安装后的检验项目：
 - 1) 用试验按钮试验 1 次，应正确动作；
 - 2) RCD 带额定负荷电流分合 1 次，应可靠动作。
- h) RCD 的安装应由经技术考核合格的专业人员进行。
- i) 产权所有者应建立保存 RCD 的安装及试验记录。

RCD 接线方式见表 1。



表 1 RCD 接线方式

接地类型	单相(二极)	三相		
		三线(三极)	四线(三极或四极)	
TT				
TN	TN-S			
	TN-C-S			
<p>注 1: L1、L2、L3 为相线;N 为中性线;PE 为保护线;PEN 为中性线和保护线合一; 为单相或三相电气设备; 为单相照明设备;RCD 为剩余电流保护装置; 为不与系统中性接地点相连的单独接地装置,作保护接地用。</p> <p>注 2: 单相负载或三相负载在不同的接地保护系统中的接线方式图中,左侧设备为未装有 RCD,中间和右侧为装用 RCD 的接线图。</p> <p>注 3: 在 TN-C-S 系统中使用 RCD 的电气设备,其外露可接近导体的保护线应接在单独接地装置上而形成局部 TT 系统,如 TN-C-S 系统接线方式图中的右侧设备带 * 的接线方式。</p> <p>注 4: 表中 TN-S 及 TN-C-S 接地型式,单相和三相负荷的接线图中的中间和右侧接线图为根据现场情况,可任选其一接地方式。</p>				



7 RCD 的运行和管理

RCD 投入运行后,运维管理者应对剩余电流动作保护器建立相应的管理制度,并建立动作记录。

RCD 投入运行后,应定期操作试验按钮,检查其动作特性是否正常。雷击活动期和用电高峰期应增加试验次数。

用于手持式电动工具和移动式电气设备和不连续使用的 RCD,应在每次使用前进行试验。

为检验剩余电流装置在运行中的动作特性及其变化,运行管理者应配置专用测试仪器,并应定期进行动作特性试验。

动作特性试验项目:

- a) 测试剩余动作电流值;
- b) 测试分断时间;
- c) 测试极限不驱动时间。

电子式 RCD,根据电子元器件有效工作寿命,工作年限一般为 6 年。超过规定年限应进行全面检测,根据检测结果,决定可否继续运行。

因各种原因停运的 RCD 再次使用前,应进行动作特性试验,检查装置的动作情况是否正常。

RCD 进行动作特性试验时,应使用经国家有关部门检测合格的专用测试设备,由专业人员进行。严禁利用相线直接对地短路或利用动物作为试验物的方法。

RCD 动作后,经检查未发现动作原因时,允许试送电一次。如果再次动作,应查明原因找出故障,不得连续强行送电。必要时对其进行动作特性试验,经检查确认 RCD 本身发生故障时,应在最短时间内予以更换。严禁退出运行、私自撤除或强行送电。

RCD 运行管理者应定期检查分析 RCD 的使用情况,对已发现的有故障的 RCD 应立即更换。

RCD 运行中遇有异常现象,应由专业人员进行检查处理,以免扩大事故范围。

在 RCD 的保护范围内发生电击伤亡事故,应检查 RCD 的动作情况,分析未能起到保护作用的原因,在未调查前,不得拆动 RCD。

对剩余电流断路器、剩余电流继电器和接触器、断路器组成的组合式电器,除定期进行剩余电流动作试验外,对断路器,接触器部分应按有关规程进行检查维护。

RCD 损坏后,应由专业人员进行维修。

有条件时,对 RCD 运行状况可以进行集中监控和管理。

附录 A
(规范性附录)
系统接地型式

A.1 TN 系统

电力系统有一点直接接地,电气装置的外露可接近导体通过保护线与该接地点相连接。

TN 系统可分为:

- a) TN-S 系统:整个系统的中性线与保护线是分开的,见图 A.1;
- b) TN-C 系统:整个系统的中性线与保护线是合一的,见图 A.2;
- c) TN-C-S 系统:系统中有一部分线路的中性线与保护线是合一的,见图 A.3。

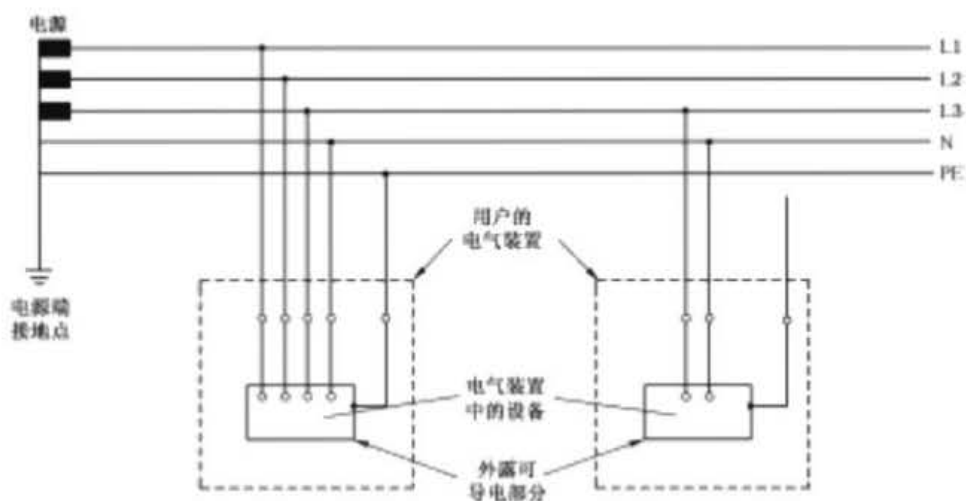


图 A.1 TN-S 系统

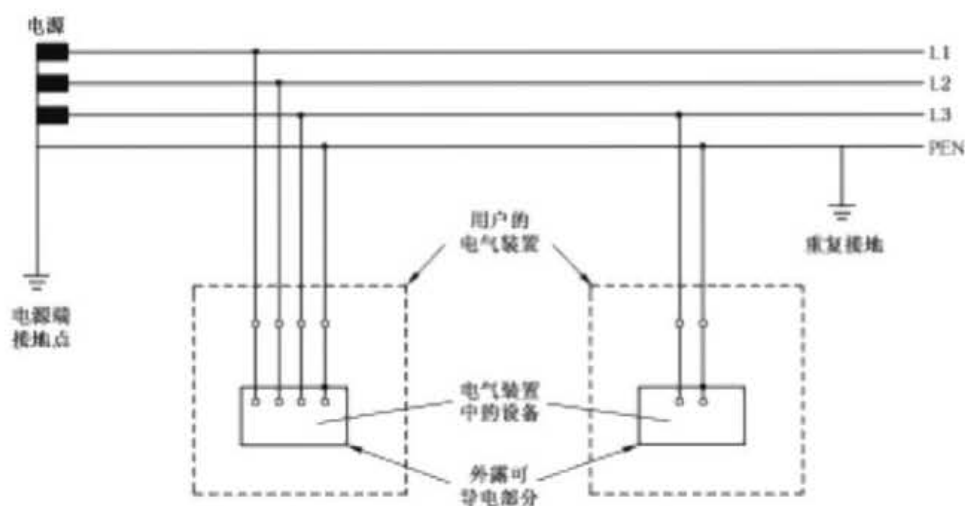


图 A.2 TN-C 系统

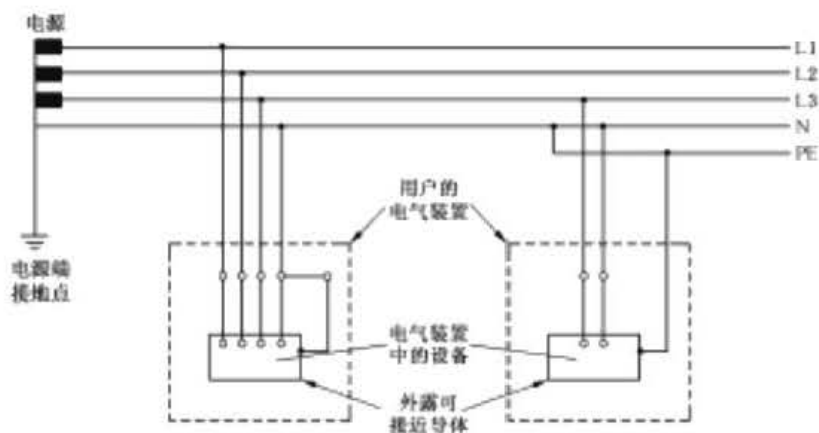


图 A.3 TN-C-S 系统

A.2 TT 系统

电力系统中有一点直接接地，电气设备的外露可接近导体通过保护接地线接至与电力系统接地点无关的接地极，见图 A.4。

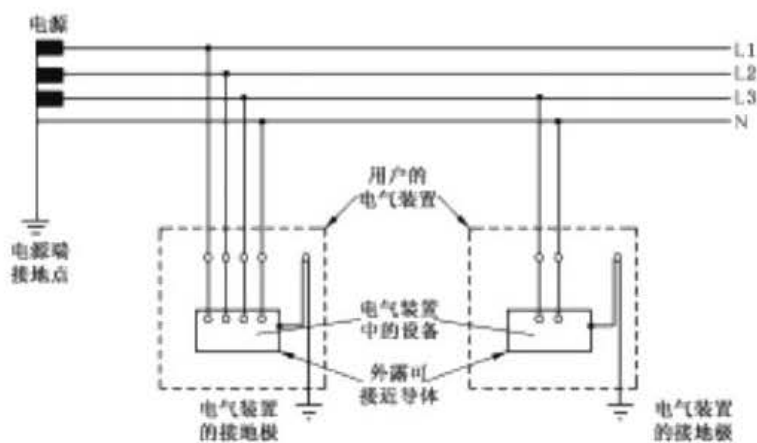


图 A.4 TT 系统

A.3 IT 系统

电力系统与大地间不直接连接，电气装置的外露可接近导体，通过保护接地线与接地极连接，见图 A.5。

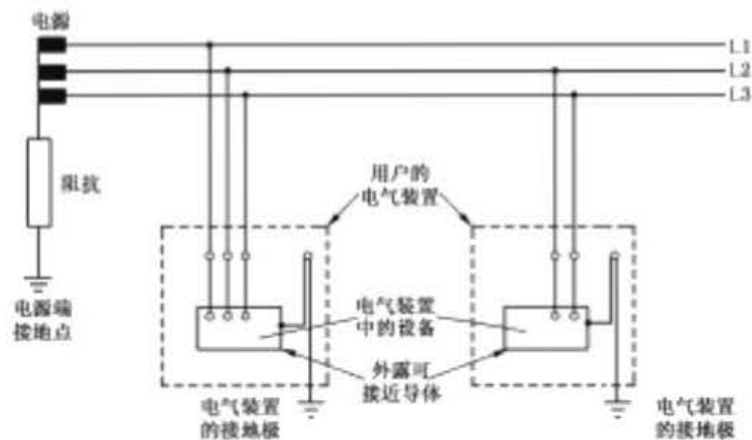


图 A.5 IT 系统

A.4 接地保护系统型式的文字代号意义

第一个字母表示电力系统的对地关系：

T——直接接地；

I——所有带电部分与地绝缘，或一点经阻抗接地。

第二个字母表示装置的外露可接近导体的对地关系：

T——外露可接近导体对地直接作电气连接，此接地点与电力系统的接地点无直接关联；

N——外露可接近导体通过保护线与电力系统的接地点直接作电气连接。

如果后面还有字母时，这些字母表示中性线与保护线的组合：

S——中性线和保护线是分开的；

C——中性线和保护线是合一的。





附录 B
(规范性附录)
RCD 的额定值

B.1 额定频率(f)

额定频率为 50 Hz。

B.2 额定电压(U_n)

额定电压为 230 V 或 230 V/400 V 或 400 V。

B.3 辅助电源额定电压(U_m)

辅助电源额定电压的优先值为：

- a) 直流:12 V, 24 V, 48 V, 60 V, 110 V, 220 V。
- b) 交流:12 V, 24 V, 36 V, 48 V, 220 V, 400(380)V。

B.4 额定电流(I_n)

额定电流值为:6 A, 10 A, 16 A, 20 A, 25 A, 32 A, 40 A, 50 A, 63 A, 80 A, 100 A, 125 A, 160 A, 200 A, 250 A, 315 A, 400 A, 500 A, 630 A, 700 A, 800 A。

B.5 额定剩余动作电流($I_{\Delta n}$)

额定剩余动作电流值为:0.006 A, 0.01 A, 0.03 A, 0.05 A, 0.1 A, 0.2 A, 0.3 A, 0.5 A, 0.8 A, 1 A, 3 A, 5 A, 10 A, 20 A, 30 A。

B.6 额定剩余不动作电流($I_{\Delta n0}$)

额定剩余不动作电流的优先值为 $0.5I_{\Delta n}$ 。

如采用其他值时,应大于 $0.5I_{\Delta n}$ 。

注: $0.5I_{\Delta n}$ 值仅指工频交流剩余电流。

B.7 RCD 的分断时间

直接接触补充保护用的 RCD,其最大分断时间见表 B.1。

间接接触保护用 RCD 的最大分断时间见表 B.2。

家用不带过电流保护的剩余电流动作断路器(RCCB)的分断时间和不驱动时间的标准值见表 B.3。

家用带过电流保护的剩余电流动作断路器(RCBO)的分断时间和不驱动时间的标准值见表 B.4。

两级保护的最大分断时间见表 B.5。



三级保护的最大分断时间见表 B.6。

表 B.1 直接接触保护用的 RCD 的最大分断时间

$I_{\Delta n}/A$	I_n/A	最大分断时间/s		
		$I_{\Delta n}$	$2I_{\Delta n}$	0.25 A
任何值	任何值	0.1	0.08	0.04

表 B.2 间接接触保护用的 RCD 的最大分断时间

$I_{\Delta n}/A$	I_n/A	最大分断时间/s		
		$I_{\Delta n}$	$2I_{\Delta n}$	$5I_{\Delta n}$
>0.03	任何值	0.3	0.2	0.15

表 B.3 家用不带过电流保护的剩余电流动作断路器(RCCB)的分断时间和不驱动时间的标准值

型号	I_{Δ}/A	$I_{\Delta n}/A$	剩余电流(I_{Δ})等于下列值时的分断时间和不驱动时间标准值/s				
			$I_{\Delta n}$	$2I_{\Delta n}$	$5I_{\Delta n}^a$	5 A, 10 A, 20 A, 50 A, 100 A, 200 A ^b , 500 A	
一般型	任何值	任何值	0.3	0.15	0.04	0.04	最大分断时间
S 型	≥ 25	>0.030	0.5	0.2	0.15	0.15	最大分断时间
			0.13	0.06	0.05	0.04	最小不驱动时间

^a 对 $I_{\Delta n} \leq 0.03$ A 的一般型 RCCB 可用 0.25 A 代替 $5I_{\Delta n}$ 。

^b 5 A, 10 A, 20 A, 50 A, 100 A, 200 A 的试验仅在突然施加剩余电流时测量分断时间。

表 B.4 家用带过电流保护的剩余电流动作断路器(RCBO)的分断时间和不驱动时间的标准值

型号	I_m/A	$I_{\Delta n}/A$	剩余电流(I_{Δ})等于下列值时的分断时间和不驱动时间标准值/s					
			$I_{\Delta n}$	$2I_{\Delta n}$	$5I_{\Delta n}^a$	5 A, 10 A, 20 A, 50 A, 100 A, 200 A, 500 A ^b	$I_{\Delta c}^c$	
一般型	任何值	任何值	0.3	0.15	0.04	0.04	0.04	最大分断时间
S 型	≥ 25	>0.030	0.5	0.2	0.15	0.15	0.15	最大分断时间
			0.13	0.06	0.05	—	0.04	最小不驱动时间 (不脱扣)

^a 对 $I_{\Delta n} \leq 0.03$ A 的一般型 RCBO 可用 0.25 A 代替 $5I_{\Delta n}$ 。

^b 5 A, 10 A, 20 A, 50 A, 100 A, 200 A, 500 A 的试验仅在突然施加剩余电流时测量分断时间,但任何情况下对大于过电流瞬时脱扣范围下限的电流值不进行试验。

^c 在 $I_{\Delta c}$ 等于 B 型、C 型或 D 型(适用时)的过电流瞬时脱扣范围下限的电流时进行试验。



表 B.5 两级保护的最小分断时间

二级保护	一级保护	
最大分断时间	延时级差为 0.1 s	延时级差为 0.2 s
	0.2 s	0.3 s

注：延时型 RCD 的延时时间的级差不小于 0.1 s。

表 B.6 三级保护的最小分断时间

三级保护	总保护		中级保护	
最大分断时间	延时级差为 0.2 s	延时级差为 0.1 s	延时级差为 0.2 s	延时级差为 0.1 s
	0.5 s	0.3 s	0.3 s	0.2 s

延时型 RCD 只适用于间接接触保护, $I_{\Delta n} > 0.03A$ 。

延时型 RCD 延时时间的优选值为: 0.2 s, 0.3 s, 0.4 s, 0.5 s, 0.8 s, 1 s, 1.5 s, 2 s。

B.8 额定接通分断能力 (I_m)

带短路保护的 RCD 的额定接通分断能力 I_m , 如 RCD 执行主电路接通分断功能的部分采用家用及类似场所用断路器时, 应符合 GB/T 10963 的要求; 如 RCD 执行主电路接通分断功能的部分采用低压断路器时, 应符合 GB/T 14048.2 的要求。

不带过电流保护的 RCD 的额定接通分断能力优先值见表 B.7, 其额定接通分断能力最小值见表 B.8。

表 B.7 额定接通分断能力 I_m 优先值

I_m 优先值/A								
500	1 000	1 500	3 000	4 500	6 000	10 000	20 000	50 000

表 B.8 额定接通分断能力 I_m 最小值

I_n /A	I_m 最小值/A
$I_n \leq 50$	500
$50 < I_n \leq 100$	1 000
$100 < I_n \leq 150$	1 500
$150 < I_n \leq 200$	2 000

附录 C
 (资料性附录)
 分级保护方式参考模式图

分级保护方式参考模式见图 C.1。

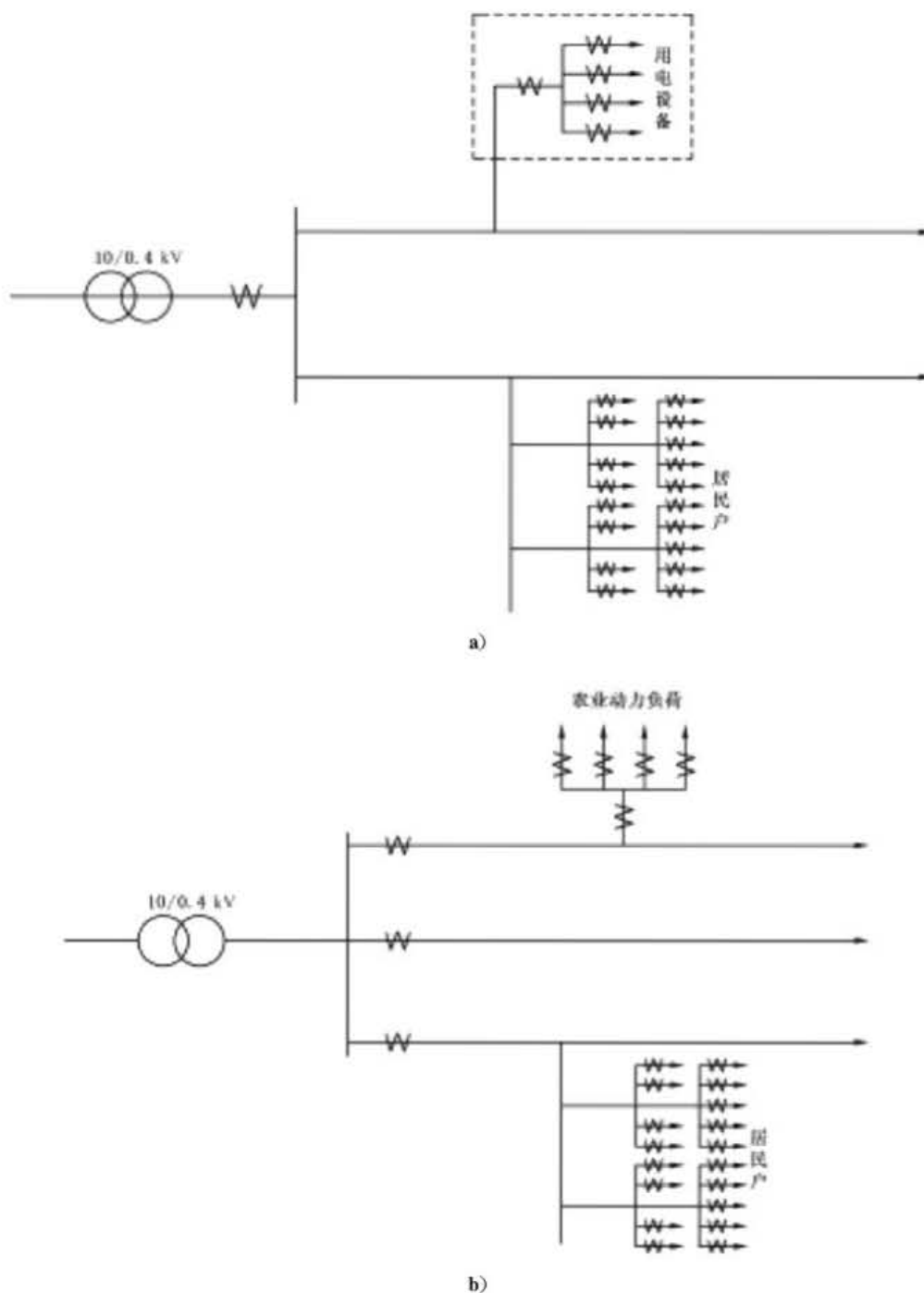
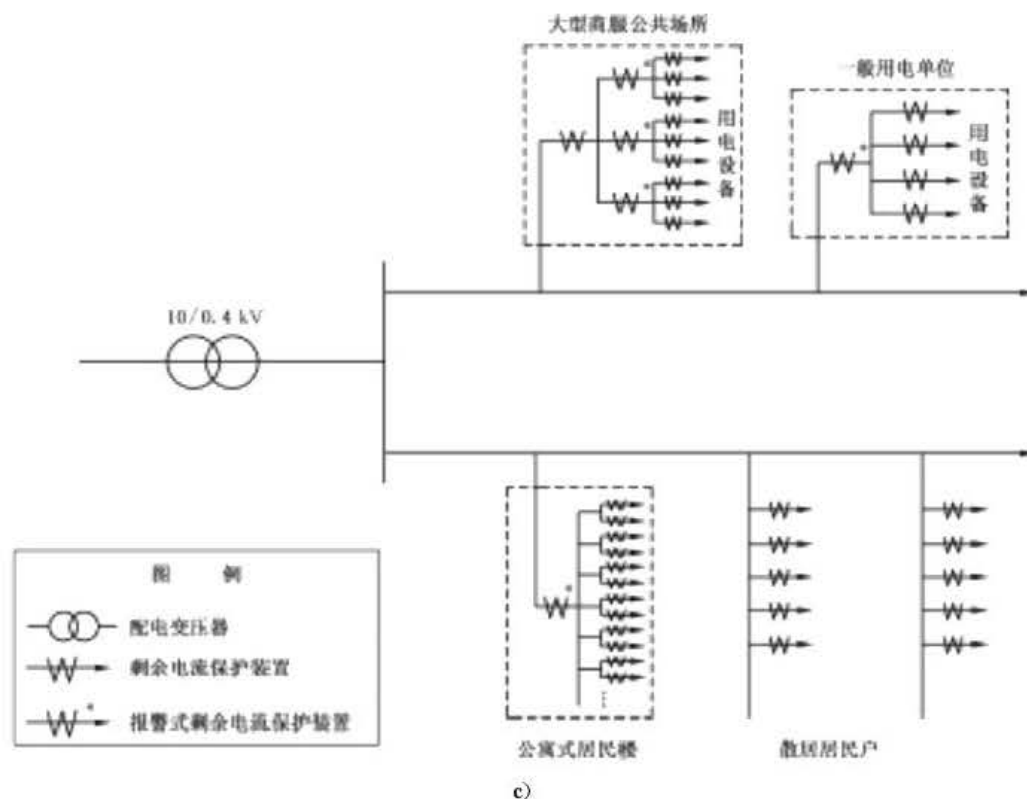


图 C.1 分级保护方式参考模式图



- 注 1: 图 C.1 a) 所示分级保护模式适用于农村电网中、小型配电变压器(160 kVA 以下)供电的架空配电网,其主要负荷为农副业加工及居民生活用电,可采用设电源为第一级保护的三级保护方式。
- 注 2: 图 C.1 b) 所示分级保护模式适用于农村中型配电变压器(160 kVA 及以上)供电的配电网,其主要负荷为农业机械、排灌、小型乡镇工业企业及居民生活用电,可在各条配电出线设第一级保护的分级保护方式。
- 注 3: 图 C.1 c) 所示分级保护模式适用于网络健康水平较高、负荷类型相对比较复杂的城镇配电网,在用电单位内采用分级保护时。

图 C.1 (续)



参 考 文 献

- [1] GB 9706.1—2007 医用电气设备 第1部分:安全通用要求(IEC 60601-1:1988, IDT)
- [2] GB/T 17045 电击防护 装置和设备的通用部分(GB/T 17045—2008, IEC 61140:2001, IDT)
-